



602181 (EVP20T)

Vakuuierverpackungsmaschine  
20 m<sup>3</sup>/h, Tischgerät, Touch-  
Screen

## Hauptmerkmale

- Tisch-Vakuuierer mit ölgeschmierter Vakuumpumpe.
- Kontrolle des Vakuumniveaus durch einen hochpräzisen Absolut-Vakuumsensor, der keine Kalibrierung erfordert.
- Druckkammer aus hydrogeformtem, Edelstahl mit gleichbleibender Stärke und abgerundeten Ecken für eine einfache Reinigung.
- Stabiler, transparenter PMMA-Deckel (Plexiglas) mit abgerundeten Kanten, der sich am Ende des Zyklus automatisch öffnet.
- Benutzerfreundliche Schnittstelle dank eines 5-Zoll-Touchscreen-Bedienfelds aus gehärtetem Glas, das resistent gegen Flüssigkeiten, Feuchtigkeit, Schmutz und Staub ist.
- 5 Anzeigesprachen: EN, FR, IT, DE, ES.
- 10 editierbare Benutzerprogramme (Vakuu, zusätzliches Vakuu, Schweißzeit, Gasprozentsatz).
- 4 voreingestellte Zyklen (Gourmet) für die Lebensmittelverarbeitung.
- 3 voreingestellte Zyklen (Gasplus) mit Inertgaseinspritzung (für empfindliche/weiche Lebensmittel).
- 4 Vakuuierzyklen für Gläser/Behälter.
- 2 voreingestellte Zyklen für Konservierung und Sous-Vide-Garen.
- 1 programmierbares Entlüftungsprogramm auf acht Vakuuphasen und acht Pausenphasen (Degas).
- Softair langsame Luftrückführung am Ende des Zyklus, schonender für Lebensmittel (vermeidet Verformungen).
- Einstellbare Schweißzeit 0,1 bis 6 Sekunden.
- Spezifischer Pumpenöl-Reinigungszyklus (H2Out).
- Automatische Warnungen: Wenn Lebensmittel abgekühlt werden müssen (heiß), Fehler im Verpackungsprozess, fehlendes Gas, Ölwechsel.
- Vorbereitet für externes Vakuuieren von Behältern durch Anschluss eines speziellen Schlauchs an den Entlüftungsstutzen (als Ersatzteil erhältlich).
- Inklusive 3 PE-Füllplatten.
- Dichtungsleiste 410 mm, leicht abnehmbar für die Reinigung.
- Das Gerät ist für den Anschluss an ein Inertgassystem vorgerüstet.

## Konstruktion

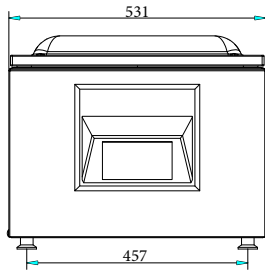
- Fertigung komplett aus Edelstahl
- Einfacher Zugang für die Wartung durch aufklappbare Öffnung des Gehäuses.

## Optionales Zubehör

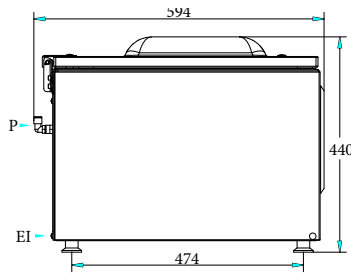
- Schräger Einsatz für Vakuuflüssigkeiten - 400 mm BxTxH 400x303x67 mm kg 2 m<sup>3</sup> 0,02 PNC 650241 □

Genehmigung: \_\_\_\_\_

Front

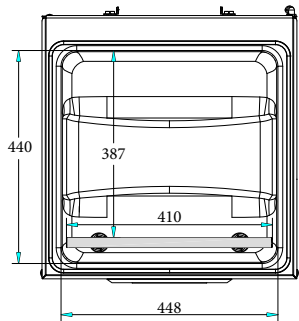


Seite

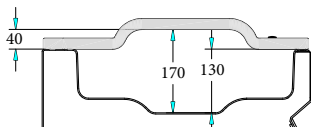


EI = Elektroanschluss

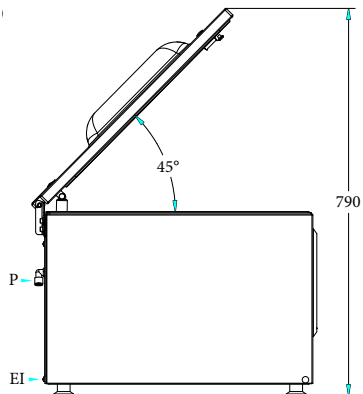
oben



Other



Perspective



### Elektrisch

<b>Netzspannung:</b>	
602181 (EVP20T)	220-240 V/1N ph/50-60 Hz
<b>Gesamt-Watt</b>	0.9 kW
<b>Steckertyp:</b>	CE-SCHUKO

### Schlüsselinformation

<b>Beckeninhalt:</b>	25.2 lt
<b>Pumpe:</b>	20 m <sup>3</sup> /h
<b>Schweißbalkenposition</b>	Front
<b>Schweißbalkenlänge</b>	410 mm
<b>Maximale Kammerabmessung (Kammer +Deckel)</b>	440 x 448 x 170 mm
<b>Kammerabmessung</b>	387 x 448 x 130 mm
<b>Anzahl Einlageplatten</b>	3
<b>Anzahl Gasdüsen</b>	2
<b>Außenabmessungen, Länge:</b>	531 mm
<b>Außenabmessungen, Tiefe:</b>	594 mm
<b>Außenabmessungen, Höhe:</b>	440 mm
<b>Nettogewicht (kg):</b>	62